

Izolační desky od společnosti GÓR-STAL

## **IZOLAČNÍ DESKY termPIR<sup>®</sup>**

**MODERNÍ TERMOIZOLAČNÍ  
MATERIÁL K ZATEPLENÍ OBYTNÝCH  
A PRŮMYSLOVÝCH OBJEKTŮ**



Továrna na izolační desky termPIR® v Bochni

Izolační desky termPIR®

## MODERNÍ TERMOIZOLAČNÍ MATERIÁL SE SOUČINITELEM $\Lambda = 0,022 \text{ (W/m}\cdot\text{K)}$

termPIR® je izolační deska s jádrem z polyisokyanurátové pěny. PIR je chemicky upravený polyuretan, který se vyznačuje stálostí a zvýšenou odolností proti vysokým teplotám. Isokyanurátové struktury v pěnách se rozpadají při teplotě nad 300 °C a podléhají částečnému zuhelnatění. Zuhelnatělá vrstva chrání před pronikáním vysoké teploty deskou, což ve výsledku tvoří efektivnější protipožární ochranu. Tento výrobek, oblíbený v Evropě i ve světě, úspěšně vytlačuje tepelně izolační systémy založené na minerální vatě a polystyrenu.

Rozhodují o tom nejlepší termoizolační vlastnosti v této skupině stavebních materiálů, tvrdost, jednoduchost a rychlost montáže, splnění požárních požadavků, a to vše při hmotnosti materiálu cca 30 kg/m<sup>3</sup>.

Termoizolační deska termPIR® tvoří doplněk systému lehkého opláštění ze sendvičových desek a umožňuje kompletní zateplení průmyslových a obytných budov, od podlahy po střechu, s pomocí moderního, stálého, proti hlodavcům a chemikáliím odolného materiálu, jako je polyuretan.

Energeticky úsporné stavitelství využívá inteligentní technologie umožňující dosažení vysokého tepelného komfortu a vytvoření budovy vyznačující se nízkou spotřebou energie a nízkými provozními náklady.

Desky termPIR® zajišťují efektivnější tepelnou izolaci srovnání s jinými stavebními materiály, jako je minerální vata nebo polystyren. Umožňuje to úsporné, dlouhodobé a bezpečné používání domu nebo bytu.

Izolační desky termPIR® jsou výjimečné výrobky, které v sobě spojují modernost s unikátními tepelně izolačními vlastnostmi, jsou příznivé k přírodě a zcela šetrné k životnímu prostředí.



## PARAMETRY DESEK termPIR® S PAROTĚSNÝM A PAROPROPUSTNÝM OBKLADEM

	Údaje týkající se výrobku
Druh jádra	Tuhá polyisokyanurátová pěna (PIR)
Hustota jádra	$\rho = 30 \text{ kg/m}^3$
Standardní rozměry deskaů [mm]**	600 x 1200 / 1200 x 2400
Rozměry deskaů na objednávku [mm]	1000 x 1200 / 1200 x 1200 / 1200 x 1800 / 1200 x 3000
Rozměry s deskou GK [mm] (sádrokartón)	1200 x 2600
Rozměry s deskou OSB, GK / OSB [mm]	1200 x 2500
Druhy spojů	<b>FIT</b> - plochý spoj, <b>LAP</b> - schodkový spoj*, <b>TAG</b> - spoj pero a drážka*
<b>Parotěsné</b>	
Deklarovaný součinitel tepelné vodivosti pro parotěsné desky	$\lambda_D = 0,022 \text{ (W/m}\cdot\text{K)}$
Desky v parotěsném obkladu	termPIR® AL, termPIR® AGRO AL, termPIR® AGRO P REV, termPIR® AL R-eco, termPIR® AL GK, termPIR® GK AL GK, termPIR® AL GK-OSB, termPIR® OSB AL OSB
Nasákavost [kg/kg]	$\leq 2,0 \%$ (pro termPIR® AL, termPIR® AGRO AL)
Klasifikace s ohledem na reakci na oheň (samotný deska)	D termPIR® AGRO AL
	E termPIR® AL / AI R-eco (20-49: třída F, 50-250: třída E), termPIR® OSB AL OSB, termPIR® AL GK-OSB
	F termPIR® AGRO P REV, termPIR® AL GK, termPIR® GK AL GK, termPIR® AL OSB (třída F: ze strany PIR desek, třída E: ze strany OSB)
<b>Paropropustné</b>	
Deklarovaný součinitel tepelné vodivosti pro parotěsné desky	$\lambda_D = 0,027 \text{ (W/m}\cdot\text{K)}$ pro tloušťky $d < 80 \text{ mm}^*$ $\lambda_D = 0,026 \text{ (W/m}\cdot\text{K)}$ pro tloušťky $80 \leq d_N < 120 \text{ mm}^*$ $\lambda_D = 0,025 \text{ (W/m}\cdot\text{K)}$ pro tloušťky $d_N \geq 120 \text{ mm}^*$
Desky v paropropustném obkladu	termPIR® WS, termPIR® BWS, termPIR® ETX, termPIR® BT R-eco, termPIR® ETX R-eco
Nasákavost [kg/kg]	-
Klasifikace s ohledem na reakci na oheň (samotný deska)	E termPIR® WS / ETX / ETX R-eco (20-49: třída F, 50-250: třída E), termPIR® BWS 20-49: třída F, 50-250: třída E (ze strany WS) / třída F (ze strany BT)
	F termPIR® BT R-eco
* plocha krytí desky se zámkem je od 2 do 4 % menší. Zámek: LAP dostupné pro desky od 30 mm, TAG pro desky od 40 mm ** deska termPIR® ETX dostupná pouze v rozměru 600 x 1200 mm	

## PARAMETRY DESEK termPIR® S PAROTĚSNÝM A PAROPROPUSTNÝM OBKLADEM

Součinitel: $U \text{ [W/m}^2\cdot\text{K]}, w_g \quad U = 1 / (R_e + R_D + R_i)$								
Tloušťka desky [mm]:	Desky v parotěsném obkladu				Desky v paropropustném obkladu			
	Tepelný odpor	pro střechu	pro stěnu	pro podlahu	Tepelný odpor	pro střechu	pro stěnu	pro podlahu
	$\lambda_D = 0,22$				$\lambda_D = 0,27$			
20	0,90	0,96	0,93	0,93	0,70	1,14	1,10	1,10
30	1,35	0,67	0,66	0,66	1,10	0,80	0,78	0,78
40	1,85	0,50	0,50	0,50	1,45	0,62	0,61	0,61
50	2,30	0,41	0,40	0,40	1,85	0,50	0,49	0,49
60	2,75	0,35	0,34	0,34	2,20	0,42	0,42	0,42
70	3,25	0,29	0,29	0,29	2,55	0,37	0,36	0,36
80	3,70	0,26	0,26	0,26	3,05	0,31	0,31	0,31
	$\lambda_D = 0,22$				$\lambda_D = 0,26$			
90	4,15	0,23	0,23	0,23	3,45	0,28	0,28	0,28
100	4,65	0,21	0,21	0,21	3,80	0,25	0,25	0,25
110	5,10	0,19	0,19	0,19	4,20	0,23	0,23	0,23
	$\lambda_D = 0,22$				$\lambda_D = 0,25$			
120	5,55	0,18	0,17	0,17	4,80	0,20	0,20	0,20
130	6,05	0,16	0,16	0,16	5,20	0,19	0,19	0,19
140	6,50	0,15	0,15	0,15	5,60	0,17	0,17	0,17
150	6,95	0,14	0,14	0,14	6,00	0,16	0,16	0,16
160	7,45	0,13	0,13	0,13	6,40	0,15	0,15	0,15
170	7,90	0,12	0,12	0,12	6,80	0,14	0,14	0,14
180	8,35	0,12	0,12	0,12	7,20	0,14	0,14	0,14
190	8,85	0,11	0,11	0,11	7,60	0,13	0,13	0,13
200	9,30	0,11	0,11	0,11	8,00	0,12	0,12	0,12
210	9,75	0,10	0,10	0,10	8,40	0,12	0,12	0,12
220	10,25	0,10	0,10	0,10	8,80	0,11	0,11	0,11
230	10,75	0,09	0,09	0,09	9,20	0,11	0,11	0,11
240	11,15	0,09	0,09	0,09	9,60	0,10	0,10	0,10
250	11,60	0,08	0,08	0,08	10,0	0,10	0,10	0,10
Tepelný odpor: $R_D \text{ [m}^2\cdot\text{K/W]}$								

## PARAMETRY PRO DESKY termPIR® MAX 19 AL S PAROTĚSNÝM OBKLADEM

	Údaje týkající se výrobku
Druh jádra	Tuhá polyisokyanurátová pěna (PIR)
Hustota jádra	$\rho = 30 \text{ kg/m}^3$
Deklarovaný součinitel tepelné vodivosti pro parotěsné desky	$\lambda_D = 0,019 \text{ (W/m}\cdot\text{K)}$
Desky v parotěsném obkladu	termPIR® MAX19 AL
Standardní rozměry deskaů [mm]	600 x 1200 / 1200 x 2400
Rozměry deskaů na objednávku [mm]	1000 x1200 / 1200 x 1200 / 1200 x 1800 / 1200 x 3000
Druhy spojů	<b>FIT</b> - plochý spoj, <b>LAP</b> - schodkový spoj*, <b>TAG</b> - spoj pero a drážka*
Pevnost v tlaku při 10% deformaci	$\sigma \geq 100 \text{ kPa}$
Klasifikace s ohledem na reakci na oheň (samotný deska)	E - termPIR® MAX 19 AL
Nasákavost [kg/kg]	-

Součinitel:  $U \text{ [W/m}^2\cdot\text{K]}$ ,  $wg \ U = 1 / (R_e + R_o + R_i)$

Tloušťka desky [mm]:	dla okładzin gazoszczelnych			
	Tepelný odpor	pro střeche	pro stěnu	pro podlahu
80	4,35	0,22	0,22	0,22
100	5,45	0,18	0,18	0,18
120	6,50	0,15	0,15	0,15

Tepelný odpor:  $R_o \text{ [m}^2\cdot\text{K/W]}$

\* plocha krytí desky se zámkem je od 2 do 4 % menší. Zámek: LAP dostupné pro desky od 30 mm, TAG pro desky od 40 mm

## PARAMETRY PRO DESKY termPIR® - ODOLNOST NA TLAK

Desky	Pevnost v tlaku při 10% deformaci				
	$\sigma \geq 100 \text{ kPa}$	$\sigma \geq 120 \text{ kPa}$	$\sigma \geq 140 \text{ kPa}$	$\sigma \geq 150 \text{ kPa}$	NPD
Tloušťka desk:					
termPIR® AL	<input type="checkbox"/>	$20 \leq d_N < 30$	$140 \leq d_N \leq 250$	$30 \leq d_N < 140$	<input type="checkbox"/>
termPIR® MAX 19 AL	$80 \leq d_N \leq 220$	<input type="checkbox"/>	<input type="checkbox"/>	<input type="checkbox"/>	<input type="checkbox"/>
termPIR® AGRO AL		<input type="checkbox"/>	<input type="checkbox"/>	<input type="checkbox"/>	$20 \leq d_N \leq 250$
termPIR® AL GK	<input type="checkbox"/>	<input type="checkbox"/>	<input type="checkbox"/>	<input type="checkbox"/>	$20 \leq d_N \leq 250$
termPIR® WS	<input type="checkbox"/>	$20 \leq d_N \leq 250$	<input type="checkbox"/>	<input type="checkbox"/>	<input type="checkbox"/>
termPIR® ETX	<input type="checkbox"/>	$20 \leq d_N \leq 250$	<input type="checkbox"/>	<input type="checkbox"/>	<input type="checkbox"/>
termPIR® BWS	<input type="checkbox"/>	$20 \leq d_N \leq 250$	<input type="checkbox"/>	<input type="checkbox"/>	<input type="checkbox"/>
termPIR® AGRO P REV	<input type="checkbox"/>	$20 \leq d_N \leq 250$	<input type="checkbox"/>	<input type="checkbox"/>	<input type="checkbox"/>
termPIR® AL OSB	<input type="checkbox"/>	<input type="checkbox"/>	<input type="checkbox"/>	<input type="checkbox"/>	$20 \leq d_N \leq 250$
termPIR® OSB AL OSB	<input type="checkbox"/>	<input type="checkbox"/>	<input type="checkbox"/>	<input type="checkbox"/>	$20 \leq d_N \leq 250$
termPIR® AL GK-OSB	<input type="checkbox"/>	<input type="checkbox"/>	<input type="checkbox"/>	<input type="checkbox"/>	$20 \leq d_N \leq 250$
termPIR® GK AL GK	<input type="checkbox"/>	<input type="checkbox"/>	<input type="checkbox"/>	<input type="checkbox"/>	$20 \leq d_N \leq 250$
IZOPROOF® ALu	<input type="checkbox"/>	$20 \leq d_N \leq 250$	<input type="checkbox"/>	<input type="checkbox"/>	<input type="checkbox"/>
termPIR® Pro-F	<input type="checkbox"/>	<input type="checkbox"/>	$140 \leq d_N \leq 220$	$50 \leq d_N < 140$	<input type="checkbox"/>
termPIR® Bt R-eco	<input type="checkbox"/>	$20 \leq d_N \leq 250$	<input type="checkbox"/>	<input type="checkbox"/>	<input type="checkbox"/>

### Legenda:

NPD - Nepodléhá deklaraci prohlášení  - nesplňuje požadavky





#### Izolační desky termPIR®

### CERTYFIKATY, ATESTY, APROBATY

Často mluvíme o „certifikátech kvality“, „certifikátech spolehlivosti“, „certifikátu dobré firmy“ atd. Názvů je mnoho, ale vše se týká jednoho jmenovatele – účelem takového certifikátu je získat doklad potvrzující spolehlivost a kvalitu společnosti. Certifikát navíc dokazuje, že společnost je důvěryhodná a jedná na trhu férově. Certifikáty ISO 9001 a 14001 potvrzují, že společnost splňuje mezinárodní standardy řízení kvality a ochrany životního prostředí.

Nejnovější normy ISO od nás vyžadovaly implementaci metod řízení rizik uznávaných v Evropě. Desky termPIR® mají kromě označení CE na západních trzích uznávanou značku Keymark pro tepelnou izolaci, která je určena pro výrobky s horními policemi. Tento certifikát potvrzuje, že výrobce splňuje přísné požadavky týkající se mimo jiné způsobu výroby, zkoušení a deklarování parametrů (zejména tepelných). Všechny parametry obsažené v prohlášeních o vlastnostech jsou pravidelně a namátkově ověřovány laboratořemi Keymark. K této skupině stojí za to přidat certifikaci Scandinavian Nordic Swan Ecolabel. Kvalitu a bezpečnost výrobků potvrzují i záznamy v databázích v Nizozemsku (EPDB), České republice (SVT) a Švédsku (BVB, Sundahus).

S vlastnictvím výše uvedených certifikátů je spojen i nepřetržitý dohled nad výrobky. V průměru jsou závody GóR-Stal auditovány každý měsíc a jejich produkty jsou testovány v uznávaných institucích v Německu, Belgii, Nizozemsku, Švédsku, Finsku, Maďarsku a na Slovensku a kontrolovány národními výzkumnými jednotkami s notifikací EU: Certbud, ICiMB, IMBiGS, PCBC a ITB.

V současné době GóR-Stal zavádí další certifikáty kvality.



termPIR® AL R-eco / BT R-eco / ETX R-eco

#### Izolační desky termPIR®

### BEZKONKURENČNÍ ŘEŠENÍ ZVÝŠENÍ ENERGETICKÉ ÚSPORNOSTI VAŠEHO OBJEKTU!

Jsou dokonalou termoizolací. Desky termPIR® mají součinitel  $\lambda_D = 0,022$  (W/m·K) parotěsné a  $\lambda_D = 0,025-0,027$  (W/m·K) paropropustné.

Zapomeňte na výměnu navlhle izolace – vodovzdornost/nasákavost **pod 2%** (termPIR® AL).

Izolace zhotovená z deskaů termPIR® ve srovnání s tradičními metodami termoizolace vyžaduje použití **menšího množství materiálu**, a její montáž spotřebuje méně času a námahy, to se promítá do **nižších nákladů** na realizaci investice.

Možnost čištění desek s pomocí tlakových čističů.



Jsou tvrdé a odolné proti poškození -  $\sigma_{10} = 150$  kPa, nemění časem tvar a přitom jsou lehké. Desky s tloušťkou 120 mm mají jen **3.6 kg /m²**.

Mají zvýšenou **odolnost proti ohni**, jde o samozhášecí materiál, tedy nešíří oheň.

Jsou odolné vůči biologickým a chemickým faktorům. Nemusíte se o domov dělit s hlodavci a hmyzem, ani si lámat hlavu s houbami nebo plísněmi.

Desky jsou **šetrné k přírodě** a bezpečné pro životní prostředí a lidské zdraví. Mohou být znovu využity ke stejnému účelu nebo znovu použity k výrobě nových deskaů.

Odolnost vůči amoniaku a jiným organickým sloučeninám.

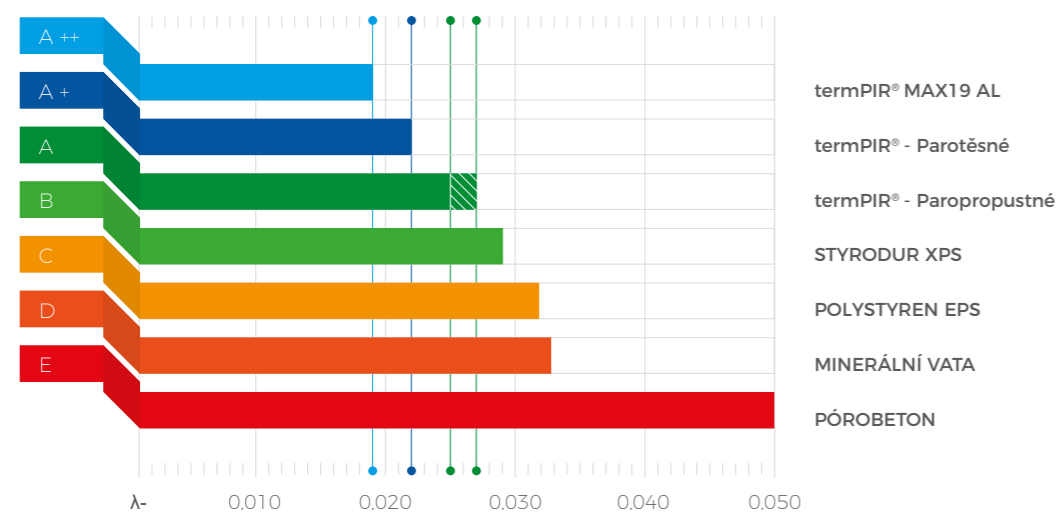


Montáž deskaů termPIR® na rovné střeše

Izolační desky termPIR®

## TŘÍDY IZOLACE

Představují optimální alternativu k nejoblíbenějším tepelně izolačním materiálům, jako je minerální vata, polystyren a styrodur, v jakémkoliv možném tepelně izolačním systému.



Izolační desky termPIR®

## DRUHY DESEK termPIR®



### termPIR® AL

Izolační desky termPIR® AL se skládají z tepelně izolačního jádra z tuhé PIR pěny. Desky jsou oboustranně chráněné vrstevným obkladem skládajícím se z hliníku (Al), papíru a polyethylenu.

### termPIR® MAX 19 AL

Izolační desky termPIR® MAX19 AL se skládají z tepelně izolačního jádra z tuhé PIR pěny se součinitelem tepelné vodivosti 0,019 (W/m·K). Desky jsou oboustranně chráněné plynotěsným vrstevným obložením skládajícím se z hliníku (Al), papíru a polyethylenu.



### termPIR® AGRO AL

Izolační desky termPIR® AGRO AL se skládají z tepelně izolačního jádra z tuhé PIR pěny. Desky jsou oboustranně chráněny omyvatelným plynotěsným obkladem z hliníkové fólie silné 50 μm (Agro AL).



### termPIR® AGRO P REV

Izolační desky termPIR® AGRO P REV se skládají z tepelně izolačního jádra z tuhé PIR pěny. Desky jsou oboustranně chráněny vrstveným parotěsným obložením, které se skládá ze sendvičového laminátu hliníku a polyethylenu (Agro P), mířícího hliníkovou vrstvou k PIR jádru. Desky jsou určeny ke kontaktu s materiály, které by mohly reagovat s hliníkem.



### IZOPROOF® ALu

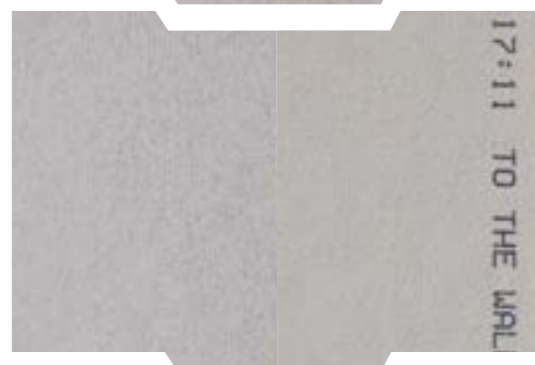
Izolační desky IZOPROOF® ALu se skládají z tepelně izolačního jádra z tuhé PIR pěny. Desky jsou oboustranně chráněny omyvatelným plynotěsným obkladem z hliníkové fólie silné 50 μm. Deska určená pro izolaci plochých střeš v lepených a mechanických systémech.





#### ○ termPIR® WS

Izolační desky termPIR® WS se skládají z tepelně izolačního jádra z tuhé PIR pěny. Desky jsou chráněny paropropustným obložení ze skelné tkaniny (WS).t



#### ○ termPIR® ETX

Izolační desky termPIR® ETX se skládají z tepelně izolačního jádra, kterým je tuhá PIR pěna. Jsou pokryty paropropustným obkladem (ETX), určeným pro dvouvrstvou stěnu v systému ETICS se strukturou zesíleného skelného povrchu. Výše uvedené desky by měly být instalovány ke stěně potiskem, jinak mohou nastat problémy s životností fasády.\*

\*Dostupné s frézováním:  
FIT (ploché frézování) - jen pro tloušťky 30 a 40 mm  
TAG (pero a drážka) - jen pro tloušťky od 80 mm.



#### ○ termPIR® BWS

Izolační desky termPIR® BWS se skládají z tepelně izolačního jádra z tuhé PIR pěny. Desky jsou chráněny paropropustným obložení, na jedné straně obkladem ze skelné tkaniny (WS) a na druhé obkladem ze skelné tkaniny napuštěné asfaltem (BT).



#### ○ termPIR® AL GK

Izolační desky termPIR® AL GK se skládají z deskaů termPIR® s jádrem z PIR pěny pokryté oboustranně parotěsným vrstveným obložení na bázi papíru, hliníku a sádrokartonové desky silné 12,5 mm. Mezi deskaem s hliníkovým obložení a sádrokartonovou deskou se nachází adhezni vrstva.

Dostupné výhradně s frézováním FIT (ploché frézování)



#### ○ termPIR® OSB AL OSB

Izolační desky termPIR® AL OSB(2) se skládají z izolační desky termPIR® s izolačním jádrem z PIR pěny pokryté na obou stranách plynotěsnou podšívkou na bázi papíru, hliníku a OSB desek na obou stranách o tloušťce 8 až 22 mm (jedna deska). Mezi hliníkovou vrstvou a OSB deskami je lepicí vrstva.



#### ○ termPIR® AL GK-OSB

Izolační desky termPIR® AL GK-OSB se skládají z deskaů termPIR® s jádrem z PIR pěny oboustranně pokryté parotěsným vrstveným obložení na bázi papíru, hliníku a OSB desky silné 8 až 22 mm a sádrokartonové desky silné 12,5 mm. Mezi deskaem s hliníkovým obložení a sádrokartonovou a OSB deskou se nachází adhezni vrstva.



#### ○ termPIR® AL-OSB

Izolační desky termPIR® AL OSB se skládají z deskaů termPIR® s jádrem z PIR pěny oboustranně pokryté parotěsným vrstveným obložení na bázi papíru, hliníku a OSB desky s tloušťkou 8 až 22 mm. Mezi deskaem s hliníkovým obložení a OSB deskou se nachází adhezni vrstva.



#### ○ termPIR® GK AL GK (Nový produkt)

Izolační desky termPIR® AL GK (2) se skládají z desky termPIR® s jádrem z PIR pěny oboustranně pokrytým plynotěsným sendvičovým obkladem na bázi papíru, hliníku a oboustranně GK desek tloušťky 12,5 mm (jedna deska). Mezi panelem s hliníkovým opláštěním a panely GK je vrstva lepidla. (GK-sádrokarton).



#### ○ termPIR® Pro-F

Izolační desky termPIR® Pro-F se skládají z tepelně izolačního jádra z tuhé PIR pěny. Desky jsou oboustranně chráněné vrstveným obkladem skládajícím se z hliníku (Al), papíru a polyethylenu. Výrobek obdržel certifikát FM Approval, což znamená, že prošel řadou komplexních testů a splňuje nejvyšší standardy z hlediska požární ochrany a mechanické pevnosti.



Izolace základů deskami termPIR®

Płyty izolacyjne termPIR®

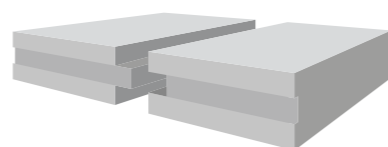
## VYUŽITÍ TERMOIZOLAČNÍCH DESKAŮ termPIR® VE STAVEBNICTVÍ

V sortimentu izolačních desek termPIR® najdete vše, co potřebujete. Při zhotovování termoizolace průmyslové budovy, chladírny nebo mrazírny, objektu živočišné výroby nebo obytné budovy s deskami termPIR® máme záruku nízkého součinitele tepelné vodivosti  $\lambda_D=0.022(W/m\cdot K)$ .

Využití izolace tohoto typu umožňuje použít tenčí vrstvu zateplení, díky čemuž dosáhneme větší metráže užité plochy. S takovými výsledky nemůžeme počítat při použití tradičních materiálů, jako je polystyren nebo minerální vlna.

Desky termPIR®, které nacházejí uplatnění jako součást tepelně izolačních systémů, dokonale zapadají do myšlenky energeticky úsporné budovy. Slouží mimo jiné k zateplení šikmých střech, podkroví, půd, rovných střech a teras, zateplení zdí, stropů sklepů a základů a podlah.

Další přednosti jsou frézované hrany usnadňující montáž a zvyšující tepelnou izolaci.



TAG (pero a drážka) od 40 do 250 mm



FIT (plochý spoj) od 20 do 250 mm



LAP (schodkový spoj) od 40 do 250 mm

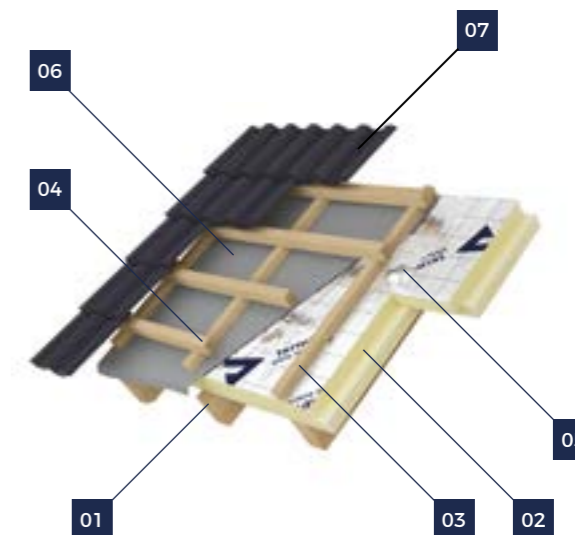


## ŠIKMÉ STŘECHY

### Legenda:

01. Krokev
02. Izolační desky termPIR® AL
03. Nosná kontralať (min. 60 x 40 mm)
04. Lať
05. Hliníková páska
06. Folie (paropropustná membrána)
07. Střešní krytina

Desky termPIR® se dokonale hodí jako izolace střech, eliminují problém tepelných mostů. Při hledání lehké a efektivní tepelné izolace na střechu zvažte výběr řešení termPIR®.



Nadkrokový systém během stavby



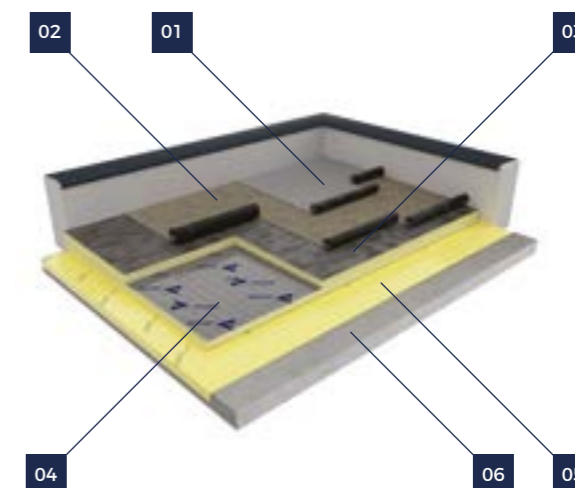
## PLOCHÉ STŘECHY - ROVNÉ STŘECHY, TERASY

### Legenda:

01. Hydroizolace (svařitelná lepenka vrchního krytí)
02. Hydroizolace (svařitelná podkladová lepenka)
03. Deska termPIR® BWS - spádová vrstva
04. Deska termPIR® AL - vlastní termoizolace
05. Paroizolace
06. Nosná vrstva (železobetonový strop)

Střechy potřebují izolaci před vlhkostí, mrazem a jinými atmosférickými podmínkami. Před takovými problémy nás ochrání produkty termPIR®.

Výběrem sendvičových desek získáte odolnost proti biologickým a chemickým faktorům.



Střechy na železobetonovém podkladu



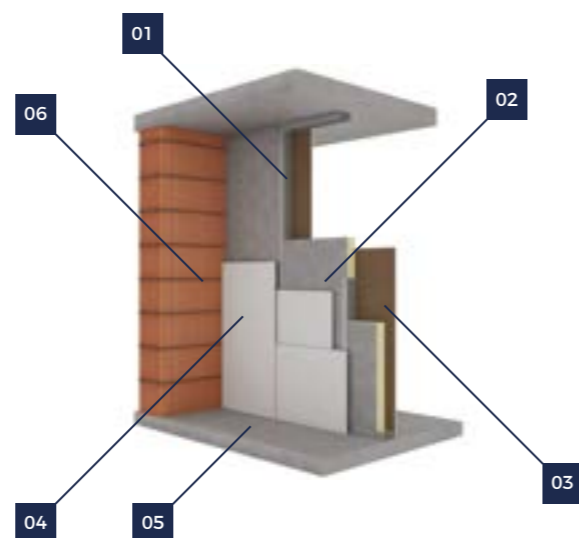


## PŘÍČKY

### Legenda:

- 01. Hliníkový/dřevěný rám
- 02. Izolační deska termPIR® WS
- 03. Povrchová vrstva, např. sádrokartonová deska
- 04. Povrchová vrstva, např. sádrokartonová deska
- 05. Podlaha
- 06. Příčná stěna

Dokonalou odolnost proti požáru, vodě a tepelné vlastnosti nám nabízejí desky termPIR®. Na příčky obzvláště doporučujeme použít produkt termPIR WS.

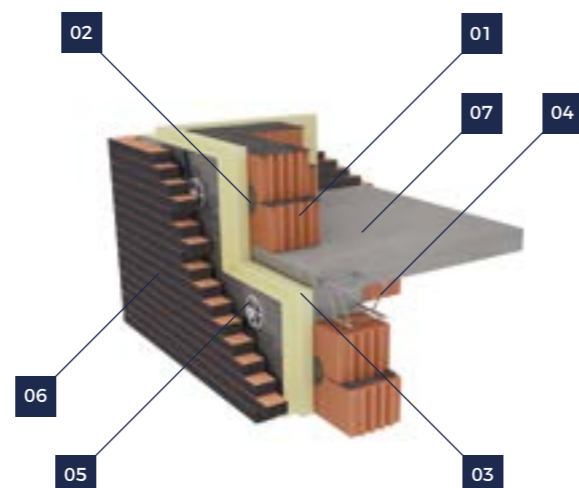


## OBVODOVÉ ZDI

### Legenda:

- 01. Nosná část zdi, např. keramické duté cihly
- 02. Minerální nebo polyuretanové lepidlo
- 03. Izolační desky termPIR® AL / termPIR® WS
- 04. Železobetonový věnec
- 05. Upevňovací kolík
- 06. Krycí část, např. slínková cihla
- 07. Železobetonový strop

Izolace termPIR® má mnoho využití – jedná se o moderní tepelný izolant dokonale vhodný k zateplení obvodových zdí budov ve dvou a třívrstvých systémech.

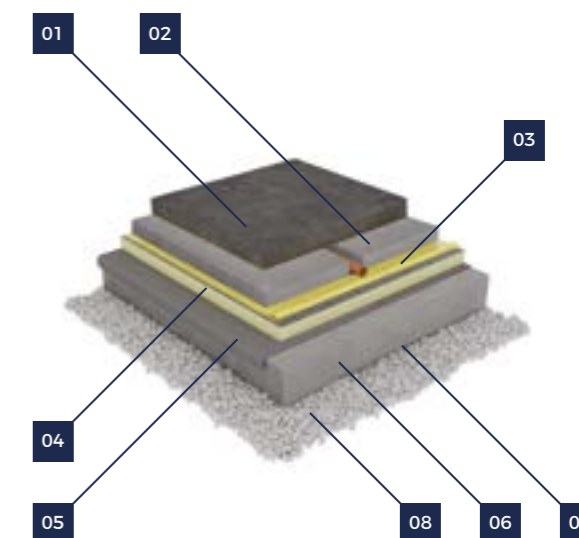


## PODLAHY

### Legenda:

- 01. Dřevěná podlaha/glazované dlaždice
- 02. Betonová stěrka, včetně trubek topení
- 03. Fólie
- 04. Termoizolační deska termPIR® AL
- 05. Izolace proti vlhkosti s PE fólií (minimální tloušťka 0,2 mm)
- 06. Prostý beton
- 07. Hydroizolace (pokud je zapotřebí)
- 08. Stabilizovaný posyp

Další využití našich materiálů představuje zateplení podlahy. Základem energeticky úsporného domu je správná tepelná izolace. Izolační deska termPIR® se snadno instaluje, díky tomu se hodí na všechny povrchy.



Podlaha v přízemí (nad terémem) – dvouvrstvá izolace

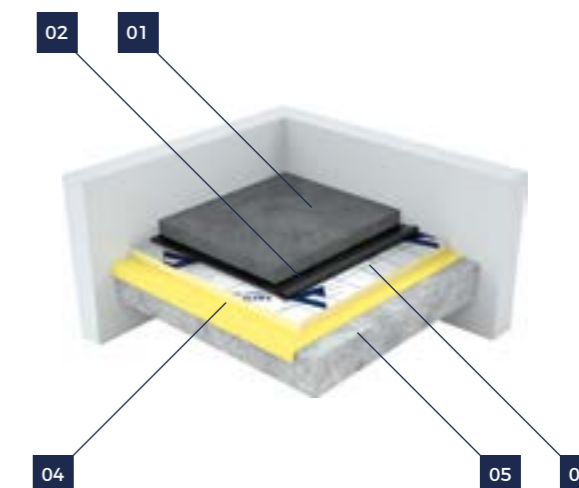


## STROPY MEZI PODLAŽÍMI

### Legenda:

- 01. Betonová stěrka
- 02. Oddělovací vrstva, např. ze stavební fólie
- 03. Izolační deska termPIR® AL
- 04. Vrstva proti vlhkosti, např. lepenka/hydroizolační fólie
- 05. Betonový strop

Díky nízkému součiniteli tepelné vodivosti deska termPIR® existuje možnost snížení nezbytné tloušťky izolace (ve vztahu k jiným druhům tepelně izolačních materiálů) a s tím spojeného dosažení větší užité plochy budovy.



Společně s Termo Organika a firmou Weber jsme vytvořili zateplovací systém ETICS, který umožňuje využít výhod moderních PIR izolací v dnes nejoblíbenějším stavebním zateplovacím systému: lehká-mokrý metoda, známá také jako kontaktní tepelně izolační systém (BSO) nebo anglicky External Thermal Insulation Composite System (ETICS).

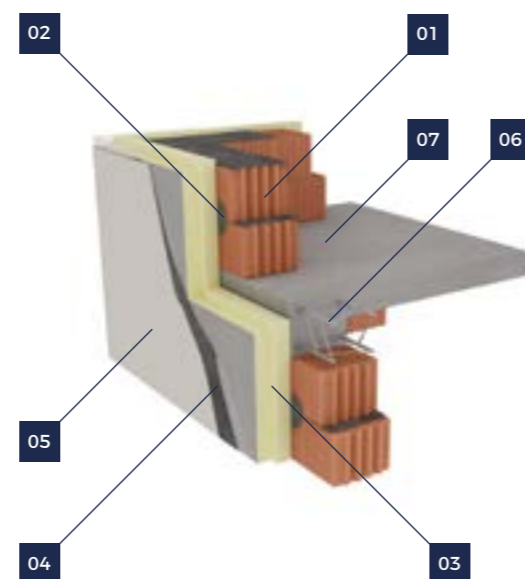
Skládá se z izolačních desek termPIR® ETX, vhodné s vybranými lepidly, sklolaminátovou síťovinou, několika druhy omítek a barev s vyhrazenými základními nátěry. Systém je doplněn sadou doplňků nezbytných pro správnou tepelnou izolaci.



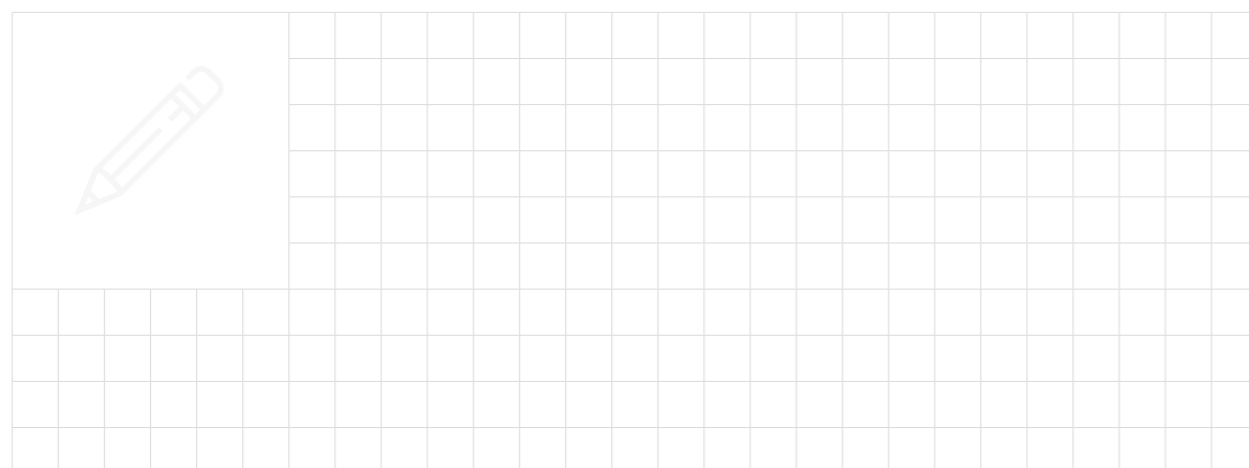
## VNĚJŠÍ STĚNY DVOUVRSTVÉ (ETICS)

### Legenda:

01. Nosná část stěny, např. keramická tvárnice
02. Minerální nebo polyuretanové lepidlo
03. Izolační deska termPIR® ETX lepená a mechanicky upevněná *
04. Výztužná vláknitá síťovina, zapuštěná do univerzálního lepidla *
05. Tenkovrstvá omítka
06. Železobetonový věnec
07. Železobetonový strop



\* Zateplovací systém ETICS se skládá z desky termPIR® ETX a komponentů Termo Organika nebo Weber. Více informací naleznete v „Směrnici pro zateplení ETICS“



Aktualizace: 05.02.2025



## KONTAKT



Výroba izolačních desek  
ul. Adolfa Mitery 9, 32-700 Bochnia, Polska  
tel./fax: +48 14 698 20 60  
e-mail: [bochnia@gor-stal.pl](mailto:bochnia@gor-stal.pl), [www.termpir.eu](http://www.termpir.eu)

